

**КАРАҒАНДЫ ОБЛЫСЫНЫҢ ДЕНСАУЛЫК САҚТАУ
БАСҚАРМАСЫНЫҢ
«ОБЛЫСТЫҚ ТУБЕРКУЛЕЗГЕ ҚАРСЫ ДИСПАНСЕРІ»
КОММУНАЛДЫҚ МЕМЛЕКЕТТІК КӘСПОРНЫ**

**КОММУНАЛЬНОЕ ГОСУДАРСТВЕННОЕ ПРЕДПРИЯТИЕ
«ОБЛАСТНОЙ ПРОТИВОТУБЕРКУЛЕЗНЫЙ
ДИСПАНСЕР» УПРАВЛЕНИЯ ЗДРАВООХРАНЕНИЯ
КАРАГАНДИНСКОЙ ОБЛАСТИ**

ХАТТАМА

ПРОТОКОЛ

№ 3 от 30 марта 2018 года

Заседания наблюдательного совета

г. Караганда ул. Санаторная 22

Время: 11:00 часов

Форма проведения: Очное.

Из 5-ти членов наблюдательного совета – 5 присутствуют.

Кворум констатирован.

Присутствующие

- **Председатель:** Абдрахманов К.Т. – директор КГП «Областной психоневрологический диспансер» УЗКО
- **Секретарь:** Медеубаев С.Б. руководитель отдела правового обеспечения КГП «Областной противотуберкулезный диспансер» УЗКО
- **Члены наблюдательного совета:** Амиркулова С.А. – руководитель Отдела по развитию и координации стационарной помощи ГУ «Управление здравоохранения Карагандинской области»
 - Садуакасов К. Ш. – директор КГП «Областной кожно-венерологический диспансер» УЗКО
 - Тайшиков М.Ш. – директор КГП «Областная челюстно - лицевая больница» УЗКО
 - Бидайбаев Н.Ш. – директор КГП «Областной противотуберкулезный диспансер» УЗКО

Повестка:

1. Согласование графика плана работы Наблюдательного совета на 2018 год
2. Эффективность использования финансовых средств в 2017 году;
3. Согласование плана развития (сметы расходов) на 2018 год
4. Согласование исполнения планов закупок с чистого дохода.
5. Анализ деятельности стационара

Заседание наблюдательного совета открыл председатель Наблюдательного совета директор КГП «Областной психоневрологический диспансер» УЗКО Абдрахманов К.Т., констатировал кворум, ознакомил всех присутствующих с повесткой дня. Затем члены наблюдательного совета приступили к обсуждению вопросов включенных в повестку дня.

Председатель Наблюдательного совета Абдрахманов К.Т. предоставил слово для доклада Бидайбаеву Н.Ш.

План работы Наблюдательного совета на 2018 год

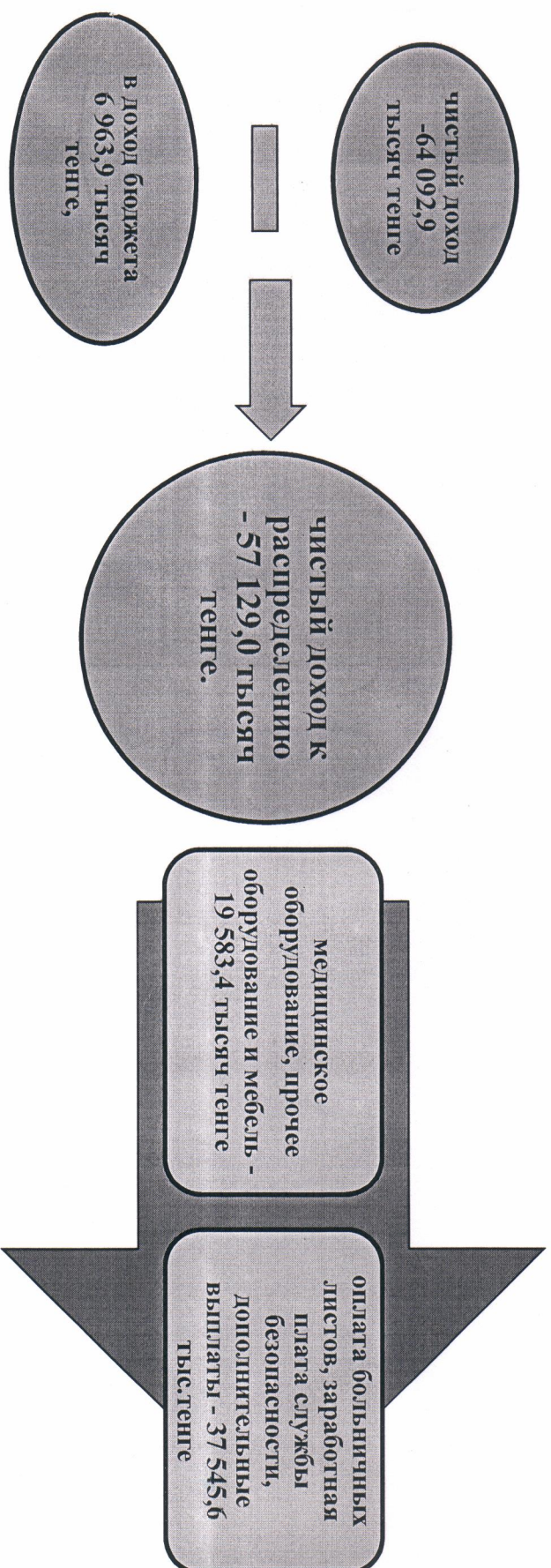
| № | Дата заседания | Повестка заседания | Место заседания | Время заседания |
|----|----------------|--|---|-----------------|
| 1. | 30.03.2018г. | 1). Согласование графика плана работы Наблюдательного совета на 2018 год; 2). Эффективность использования финансовых средств в 2017 году; 3). Согласование плана развития (сметы расходов) на 2018 год. 4). Согласование исполнения планов закупки с чистого дохода. 5). Анализ деятельности стационара. | КГП «Областной противотуберкулезный диспансер» УЗКО, г.Караганда ул.Санаторная 22 | 12:00 часов |
| 2. | 30.04.2018г. | 1). Проведение независимой аудиторской проверки финансовой отчетности за 2017 год; 2). Отчет финансово-хозяйственной деятельности (плана развития) КГП «Областной противотуберкулезный диспансер» УЗКО за I квартал 2018г. | КГП «Областной противотуберкулезный диспансер» УЗКО, г.Караганда ул.Санаторная 22 | 12:00 часов |

План работы Наблюдательного совета на 2018 год

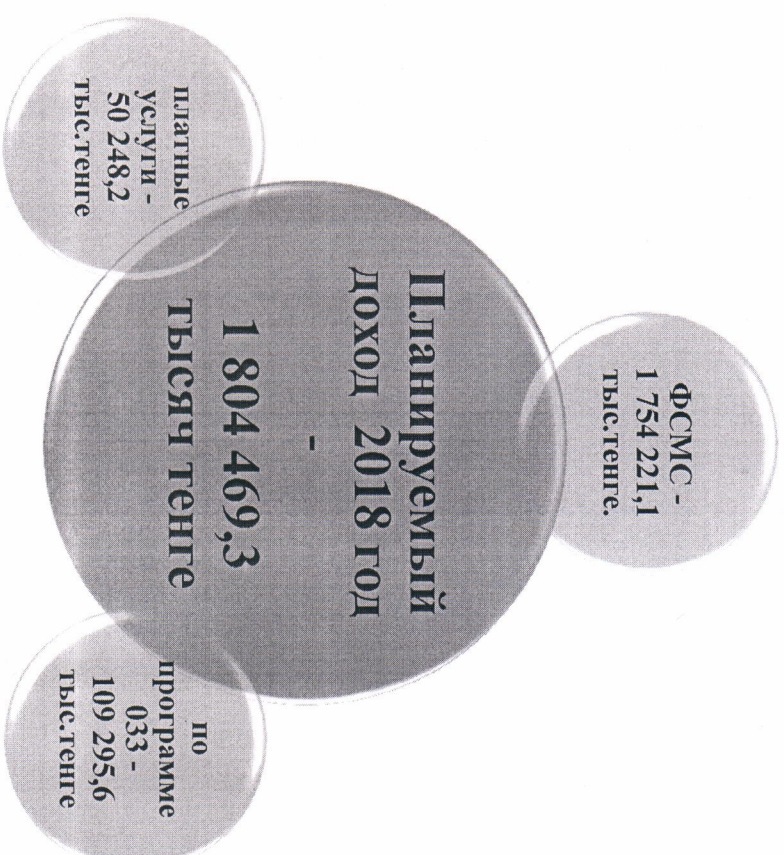
| № | Дата заседания | Повестка заседания | Место заседания | Время заседания |
|----|----------------|--|--|-----------------|
| 3. | 25.09.2018г. | 1). Результаты проведения независимой аудиторской проверки финансовой отчетности за 2017 год. 2). Отчет финансово-хозяйственной деятельности (план развития) КГП «Областной противотуберкулезный диспансер» УЗКО за 2 квартал 2018г. 3). Прочее. | КГП «Областной противотуберкулезный диспансер» УЗКО, г.Караганда ул.Санаторная 22 | 12:00 часов |
| 4 | 10.12.2018г. | 1). Годовой отчет КГП «Областной противотуберкулезный диспансер» УЗКО за 2018 год; 2). Премирование сотрудников КГП «Областной противотуберкулезный диспансер» УЗКО 3). Прочее. | КГП «Областной противотуберкулезный диспансер» УЗКО, г.Караганда ул.Санаторная , 22 | 12:00 часов |

Эффективность использования финансовых средств

При совершении финансово-хозяйственной деятельности за 2016 год образовался чистый доход в сумме 64 092,9 тысяч тенге после отчисления в доход бюджета 6 963,9 тысяч тенге, чистый доход к распределению составил 57 129,0 тысяч тенге.



План развития (смета доходов) на 2018 год

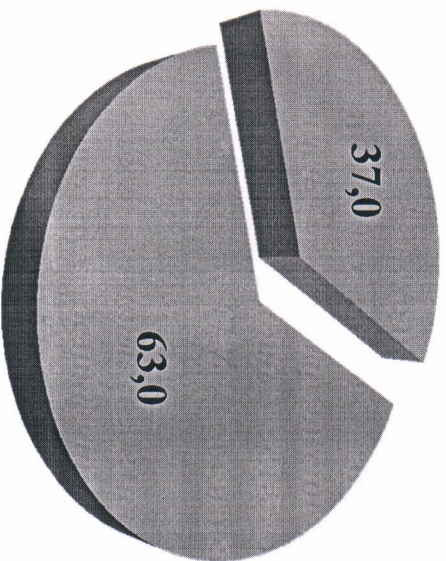


В 2018 году планируется получить доходов на сумму -1 804 469,3 тысяч тенге. Платные услуги на сумму -50 248,2 тысяч тенге, на укрепление материально технической базы -109 295,6 тысяч тенге через ГУ «Управление здравоохранение Карагандинской области» по программе 033, и при выполнении договорных обязательств с НАО «Фонд социального медицинского страхования» 1 754 221,1 тысяч тенге.

Смета расходов

Планируемый расход на 2018 год

— 1 804 469,3 тысяч тенге



Расходы на заработную плату сотрудников с учетом налогов - **1 136 528 тысяч тенге** (в том числе из государственного заказа - 1 118 947,0 тысяч тенге, с платных услуг - 17 581,0 тысяч тенге), что составило **63%** от общего дохода (сроки исполнения ежемесячно в течение 2018 года).

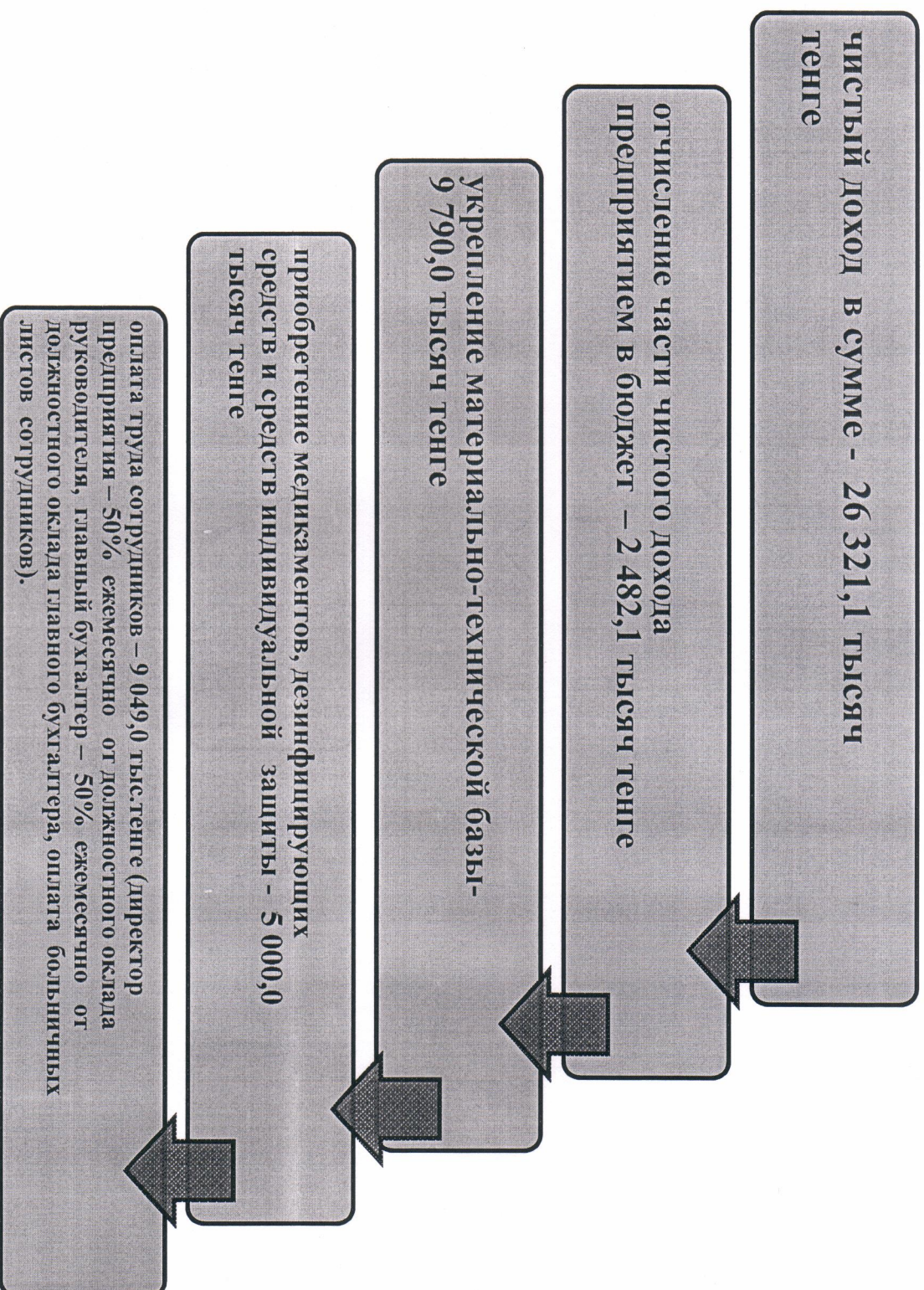
Расходы на осуществление гражданско-правовых сделок - **667 940,6 тысяч тенге** (в том числе из государственного заказа - 635 273,5 тысяч тенге, с платных услуг - 32 667,1 тысяч тенге), что составило **37%** (сроки исполнения и приобретения материалов:

- медикаменты, изделия медицинского назначения, моющие, дезинфицирующие средства - январь, февраль 2018г.,
- коммунальные услуги - январь 2018г.,
- прочие работы и услуги:
- инфекционный контроль - I квартал 2018г.,
- услуга шитания - январь 2018г.,
- охрана принудительного отделения - январь 2018, - все остальные услуги и работы согласно, план-график государственных закупок.

■ расходы на заработную плату

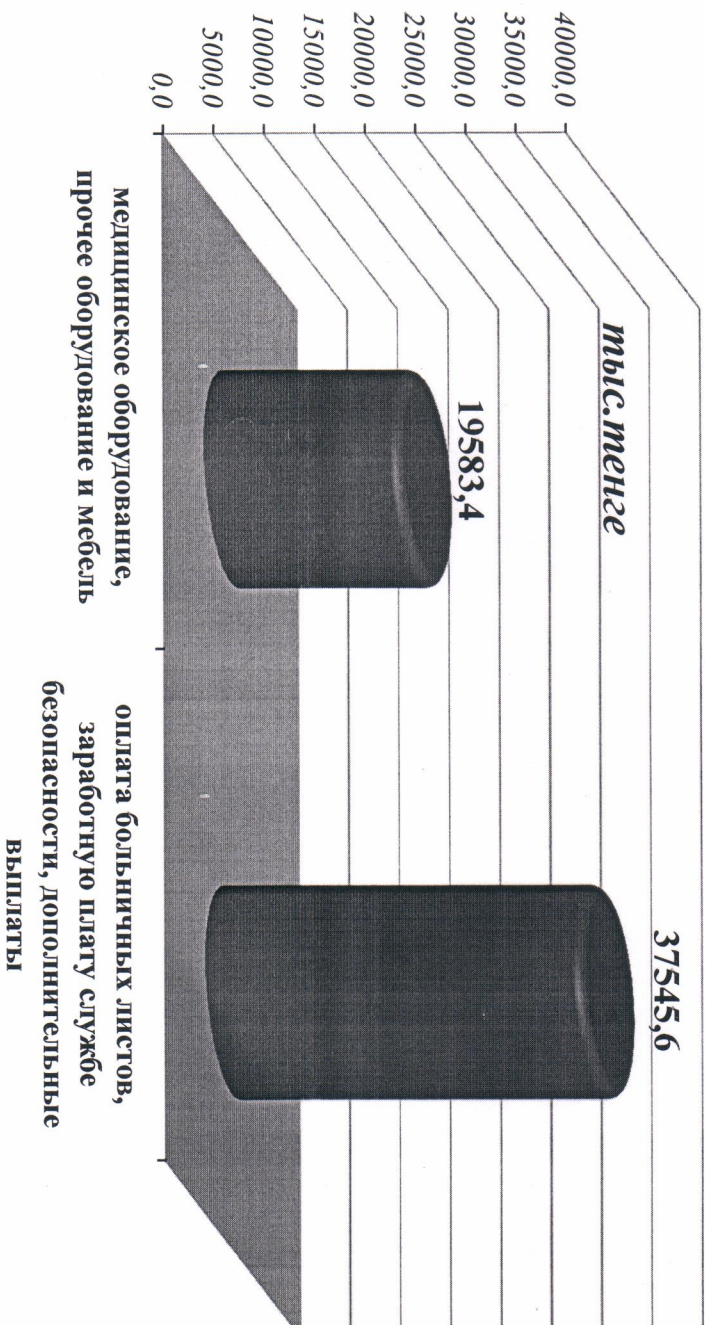
■ расходы на гражданско-правовые сделки

Распределение чистого дохода (26 321,1 тысячи тенге)



Укрепление материально-технической базы

В 2017 году на укрепление материально-технической базы из чистого дохода приобретено медицинское оборудование, прочее оборудование и мебель на сумму - 19 583,4 тысяч тенге. На оплату больничных листов, заработную плату службе безопасности, дополнительные выплаты - 37 545,6 тысяч тенге.

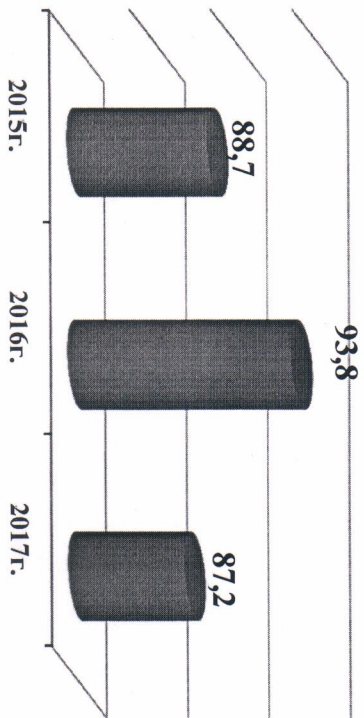


Укрепление материально-технической базы в 2018 году

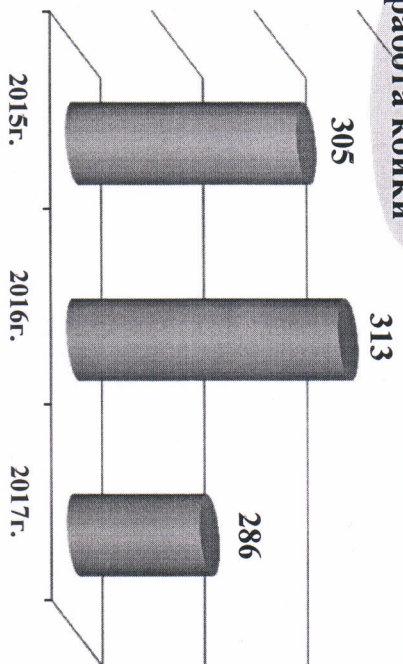
| Наименование | К-во | Цена за единицу | Сумма | Сроки закупа |
|--|------|-----------------|----------------|--------------|
| Прибор для гибридизации Термошейкер для исследования с помощью ДНК стрип-тестов | 1 | 1 790,0 | 1 790,0 | 3 квартал |
| 12 канальный электрокардиограф | 1 | 1 000,0 | 1 000,0 | 2 квартал |
| Спец. транспорт «Газель» 7 мест ГУР 4*4 | 1 | 7 000,0 | 7 000,0 | 2 квартал |
| ВСЕГО | | 9 790,0 | 9 790,0 | |

Анализ деятельности стационара за 2017 год

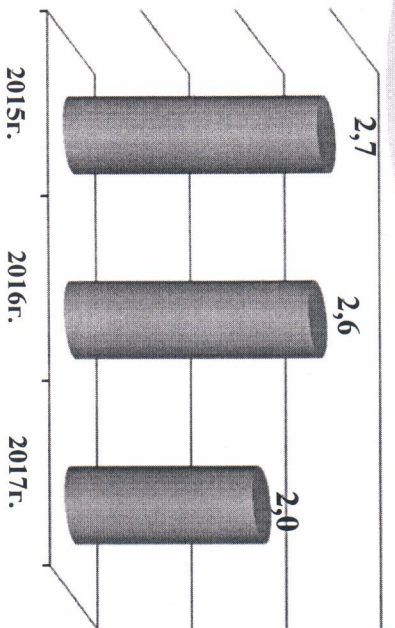
Выполнение плана к/дней



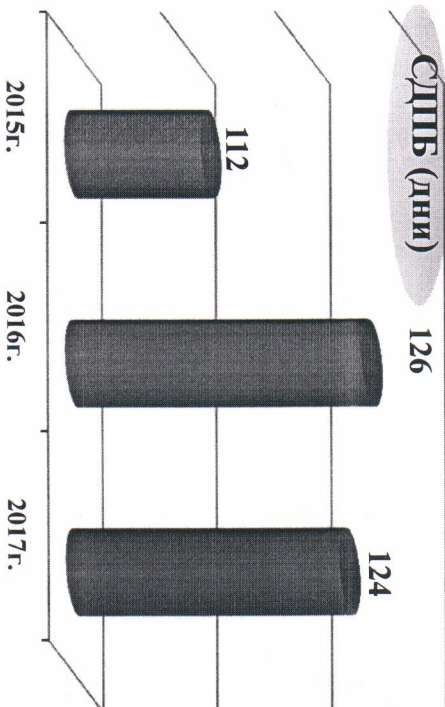
Работа койки



оборот койки

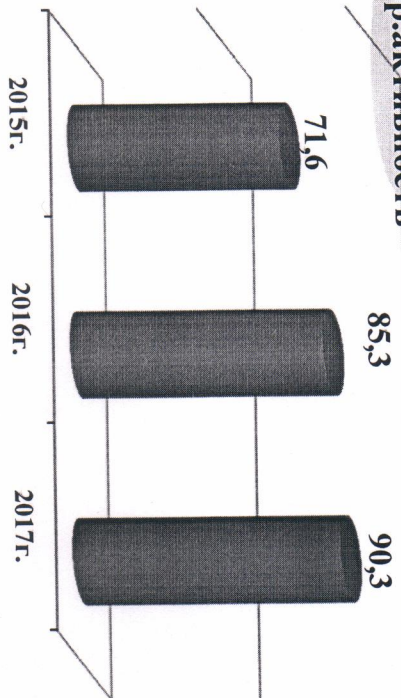


СДПБ (дни)

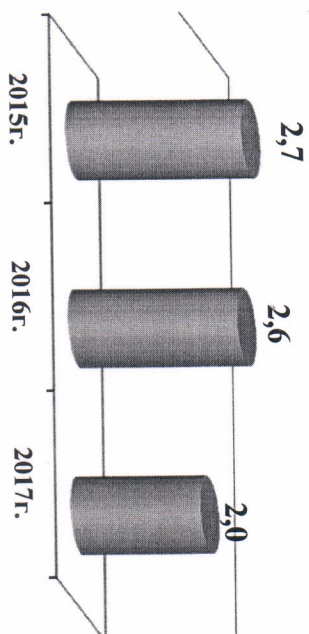


Анализ деятельности стационара за 2017 год

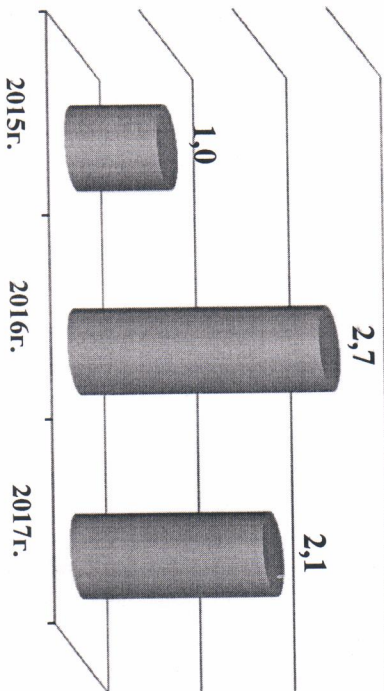
ХИР. АКТИВНОСТЬ



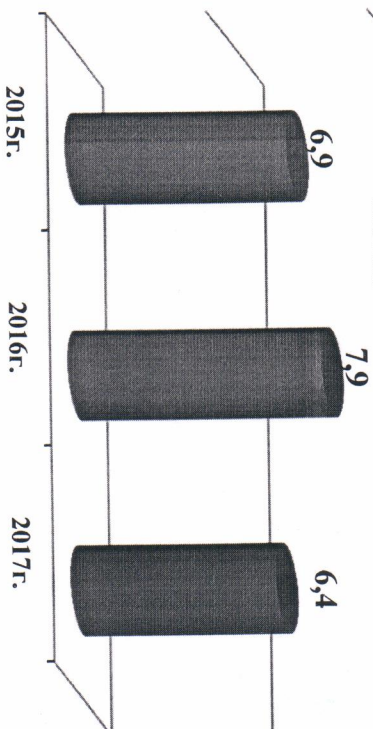
Уровень послеоперационных осложнений



Уровень послеоперационной летальности



Общая летальность



В ходе заседания наблюдательного совета приняты следующие решения:

1. Утвердить график плана работы Наблюдательного совета на 2018 год;
2. Утвердить отчет по использованию финансовых средств в 2017 году;
3. Согласовать план развития (сметы расходов) на 2018 год
4. Согласовать исполнение планов закупок с чистого дохода.
5. Утвердить отчет анализа деятельности стационара.

Председатель



К.Т. Абдрахманов

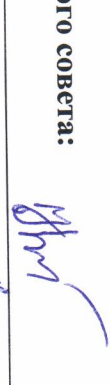
Секретарь



С.Б. Медеубаев

Члены наблюдательного совета:

Н.Ш. Бидайбаев



С.А. Амиркулова



К. Ш. Садвакасов



М.Ш. Тайшиков

